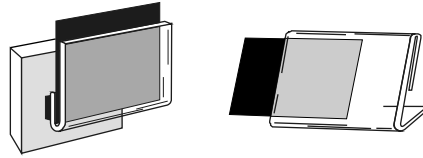
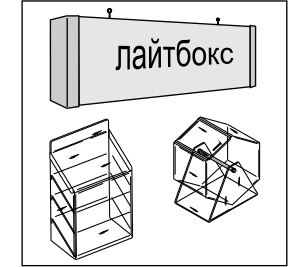
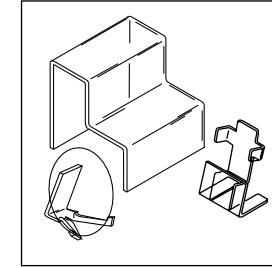
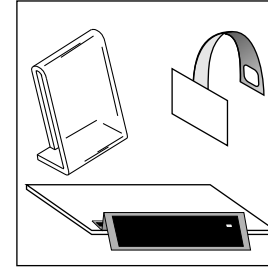


2007

		1,5	1,0	0,8	0,5
40	40	1,50	—	0,86	0,72
60	40	1,95	—	1,10	0,80
66	90	3,06	—	1,60	1,10
80	60	2,66	—	1,40	1,00
90	60	2,91	—	1,60	1,12
80	120	4,35	—	2,04	1,45
120	80	4,35	—	2,04	1,45
110	140	5,11	3,94	3,03	—
160	110	6,14	4,68	3,60	—
105	150	5,25	4,05	3,14	—

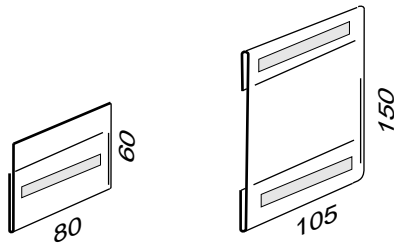


()



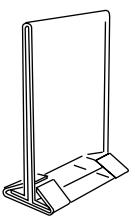
: 100 500 . - 10%, 500 . - 15%

		0,8	0,5
40	40	1,74	1,60
60	40	1,98	1,68
66	90	3,34	2,84
80	60	3,14	2,84
90	60	3,34	2,86
80	120	3,78	3,19
110	140	6,51	5,60
105	150	6,62	5,66
160	110	7,08	6,03
150	210	8,40	6,93

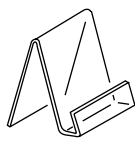


(P.O.S -)

()

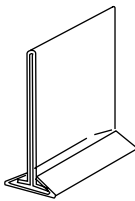


3.
: .300 .160 .420
001 - **56,91**



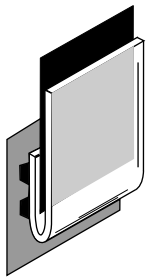
5.
: .150 .120 .190
006 - **11,00**

6.
: .100 .90 .130
007 - **5,35**



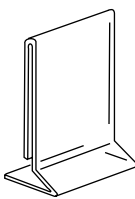
4.
: .210 .80 .300
002 - **28,80**

5.
: .150 .70 .210
003 - **14,36**



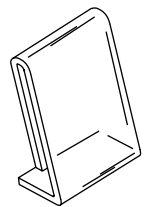
4.
: .210 .300
009 - **15,60**

5.
: .150 .210
010 - **7,65**



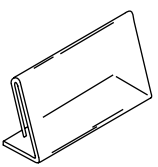
4.
: .210 .110 .330
004 - **25,45**

5.
: .150 .100 .215
004(4) - **13,87**



4.
: .210 .90 .300
011 - **18,59**

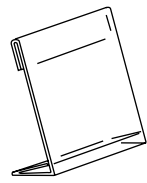
5.
: .150 .90 .210
012 - **9,81**



4.
: .300 .80 .210
025 - **19,36**

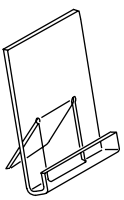
5.
: .210 .60 .150
026 - **9,78**

NEW!

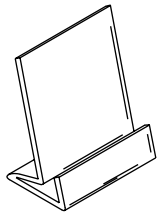


4.
: .210 .90 .300
079 - **18,59**

5.
: .150 .60 .210
079(1) - **9,81**



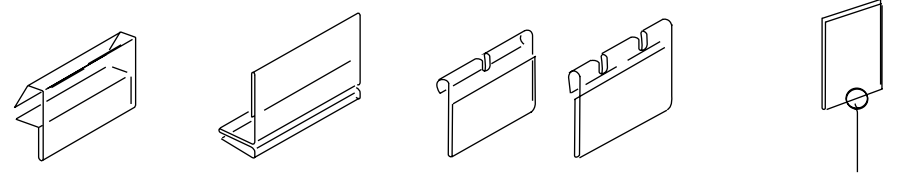
4.
: .210 .150 .250
005 - **19,11**



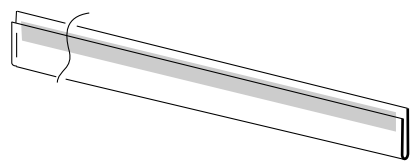
4.
(3) 013 - **26,51**
(2) 013(1) - **18,76**

5.
014 - **9,09**

6.
015 - **4,69**

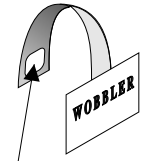


5-18 4-6




40 35 1000
60 55 1000

0,5
- 730


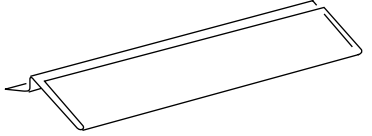


190 15
.0,4
019 - **0,40**




АКЦИЯ!!!


045 - **5,00**


(.3) (.3)
(.3) 50%




50 75
3,00




45 50
2,50



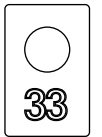
50 70
2,70



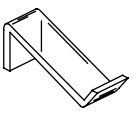

70 70
3,00

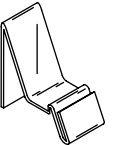

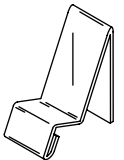


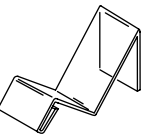
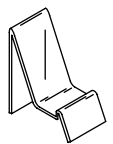
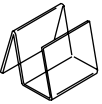
55 65
3,00


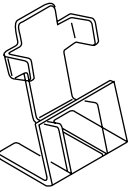
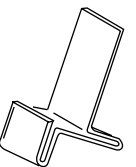
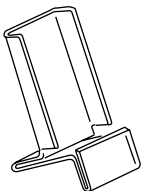


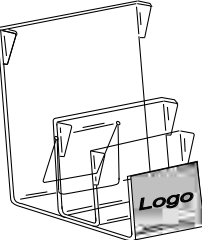
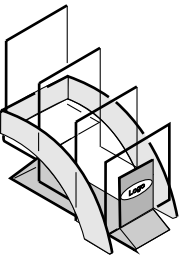
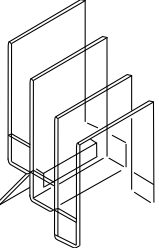
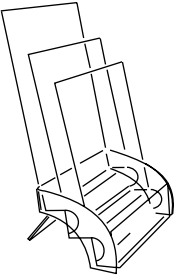
45 70
2,50

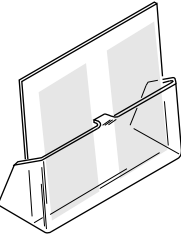
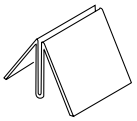
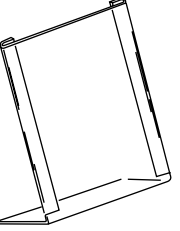
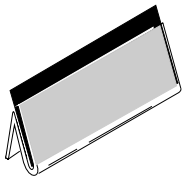
<p>∴ .60 .135 .60 001 - 4,25</p> 	<p>∴ .60 .105 .80 003 - 4,25</p> 
<p>∴ .60 .200 .90 002 - 6,10</p>	<p>∴ .60 .120 .120 004 - 6,10</p>

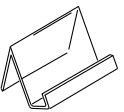
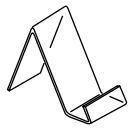
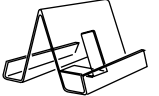
 <p>∴ .60 .100 .125 005 - 5,00</p>	 <p>∴ .50 .90 .120 005(5) - 3,90</p>	 <p>∴ .60 .90 .120 007 - 5,00</p>
--	--	---

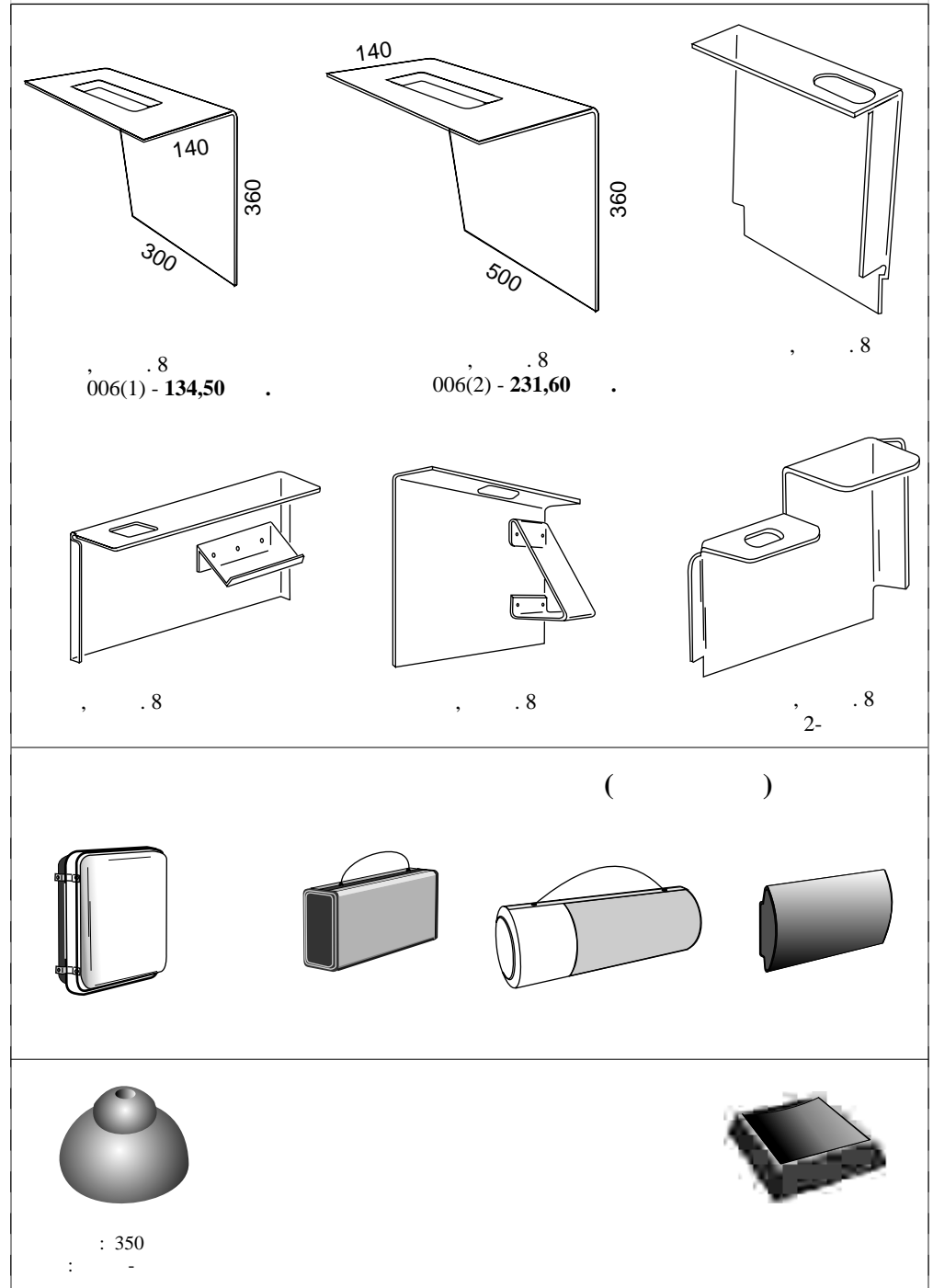
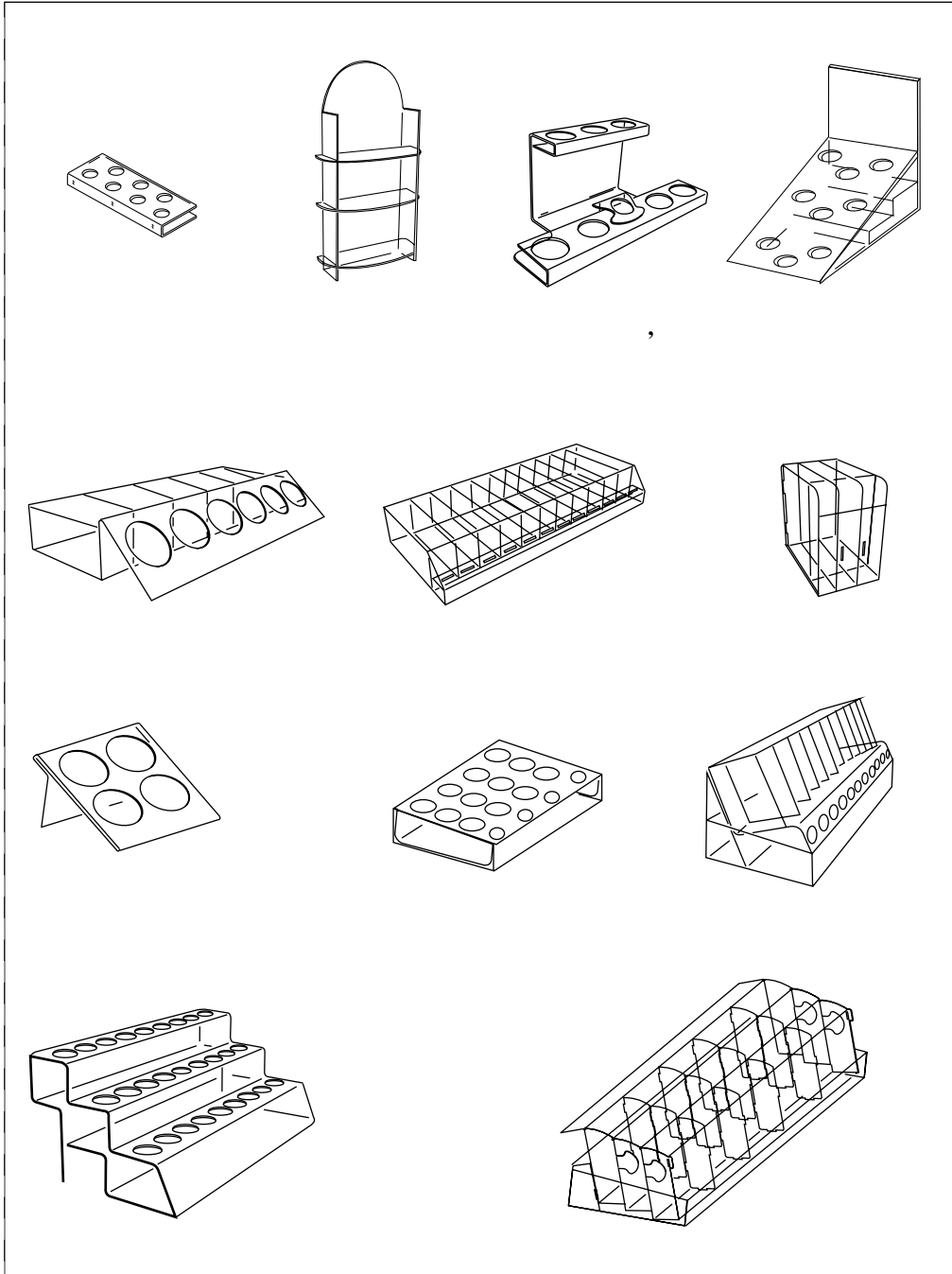
 <p>∴ .60 .135 .80 008 - 5,00</p>	 <p>∴ .60 .90 .125 .3 006 - 6,20</p>	 <p>∴ .60 .55 .40 .3 010 - 2,35</p>
---	--	---

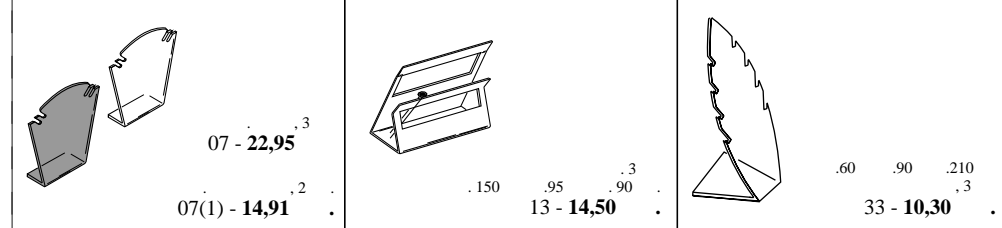
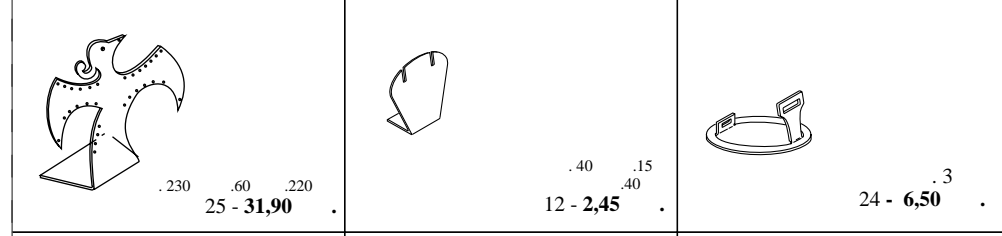
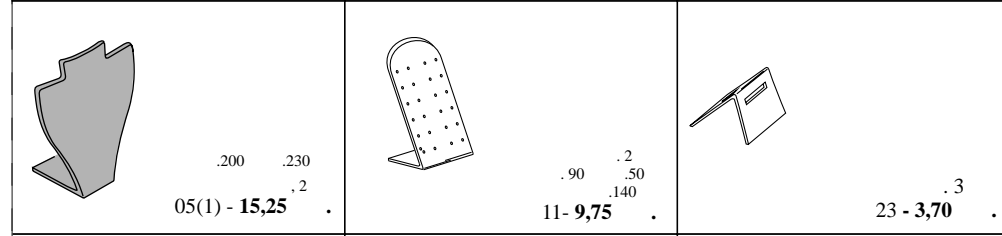
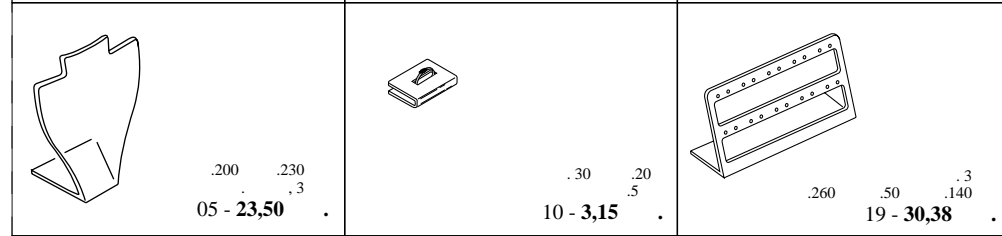
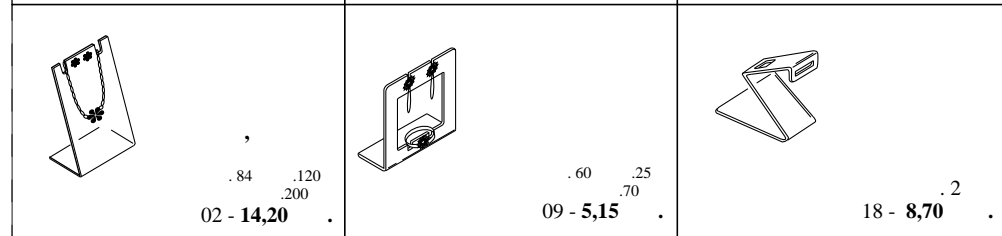
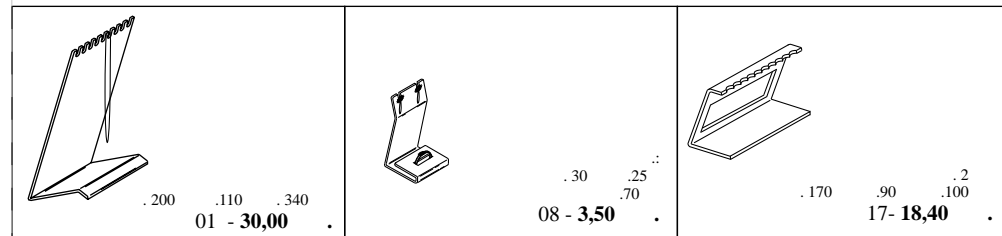
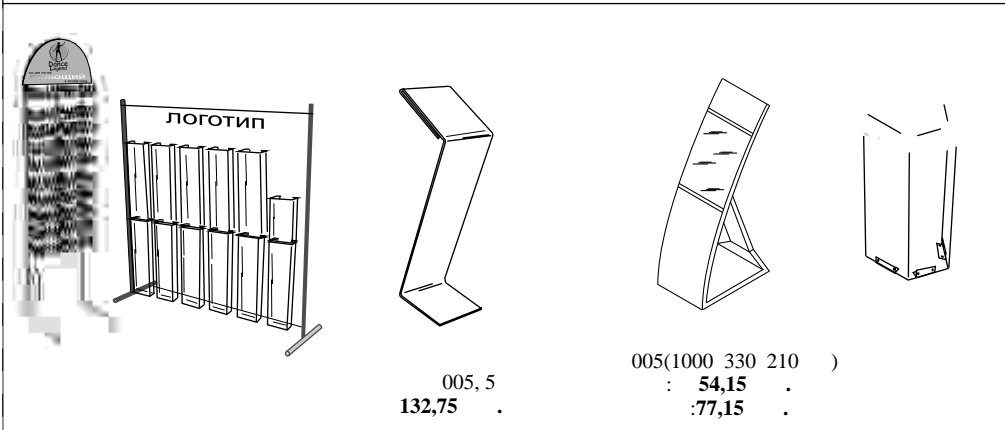
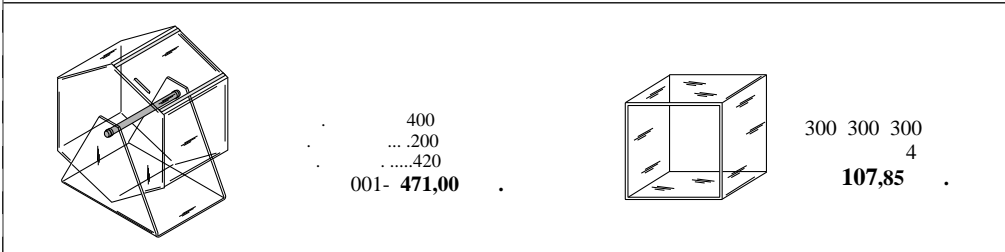
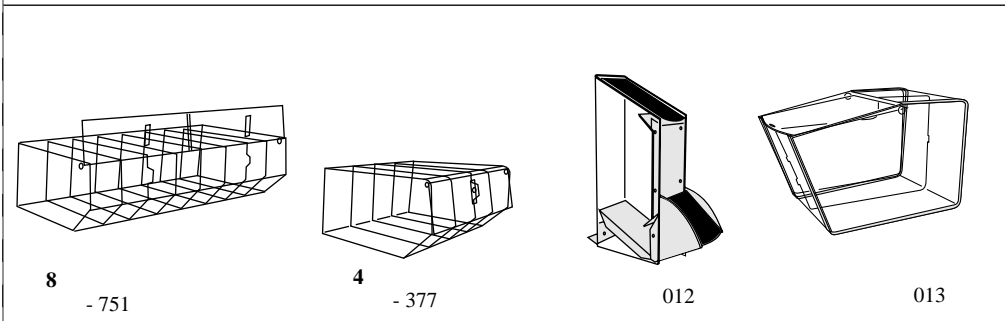
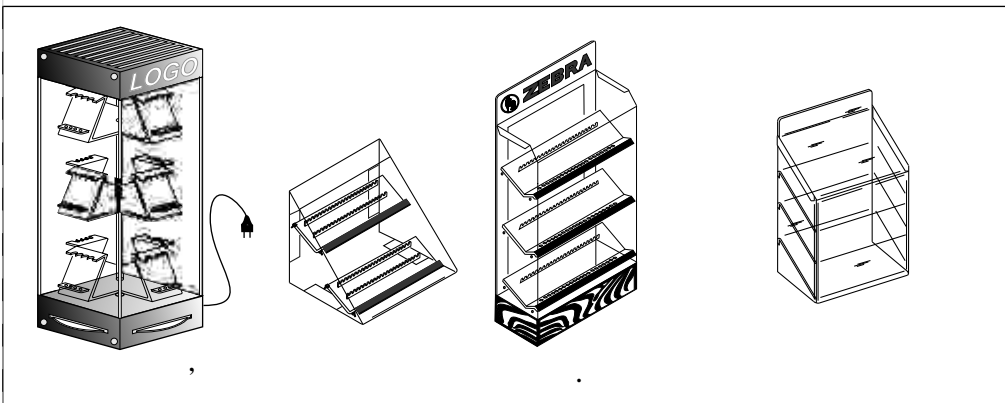
 <p>011 13,40</p>	 <p>012 13,80</p>	 <p>∴ .45 .80 .100 .2 023 - 3,95</p>	 <p>∴ .60 .65 .100 .2 023(4) - 12,60</p>
--	---	--	--

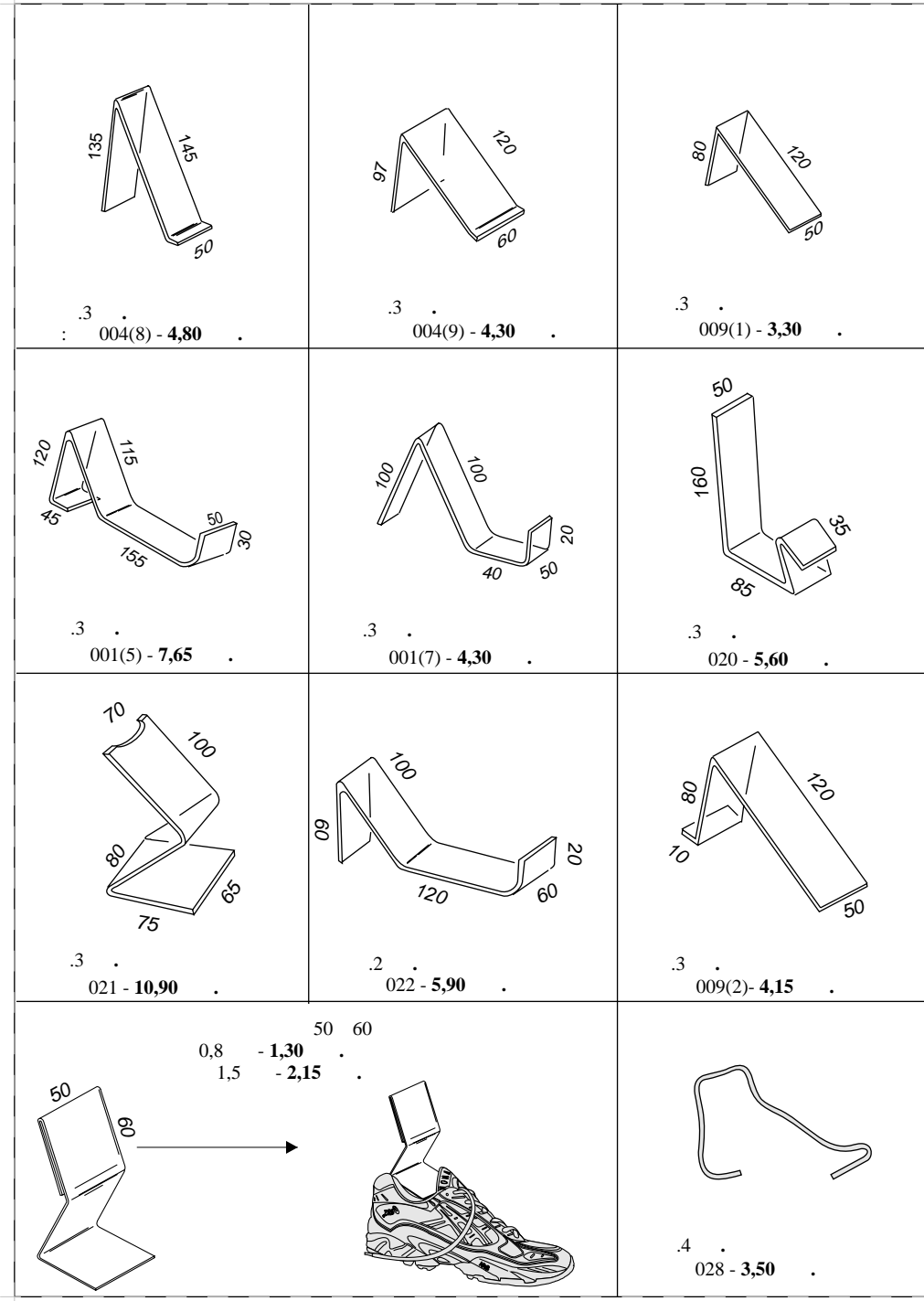
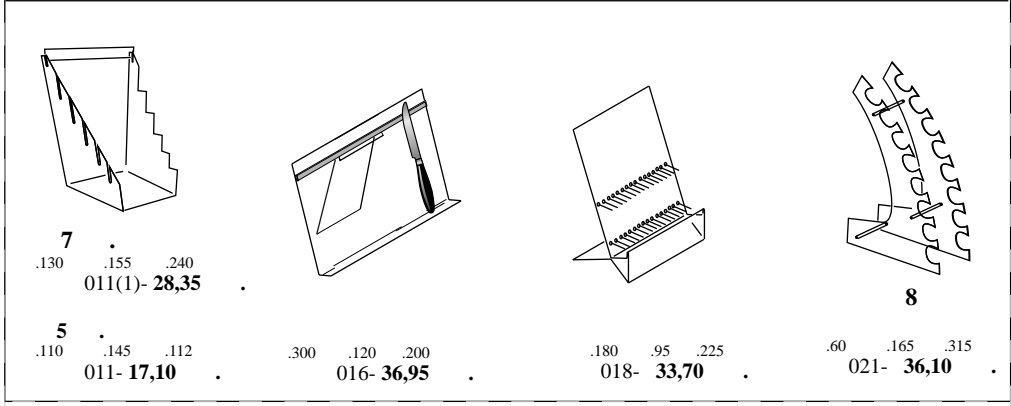
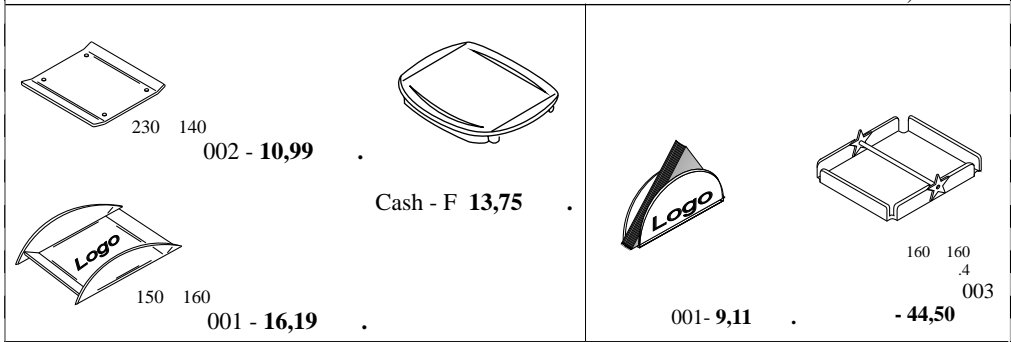
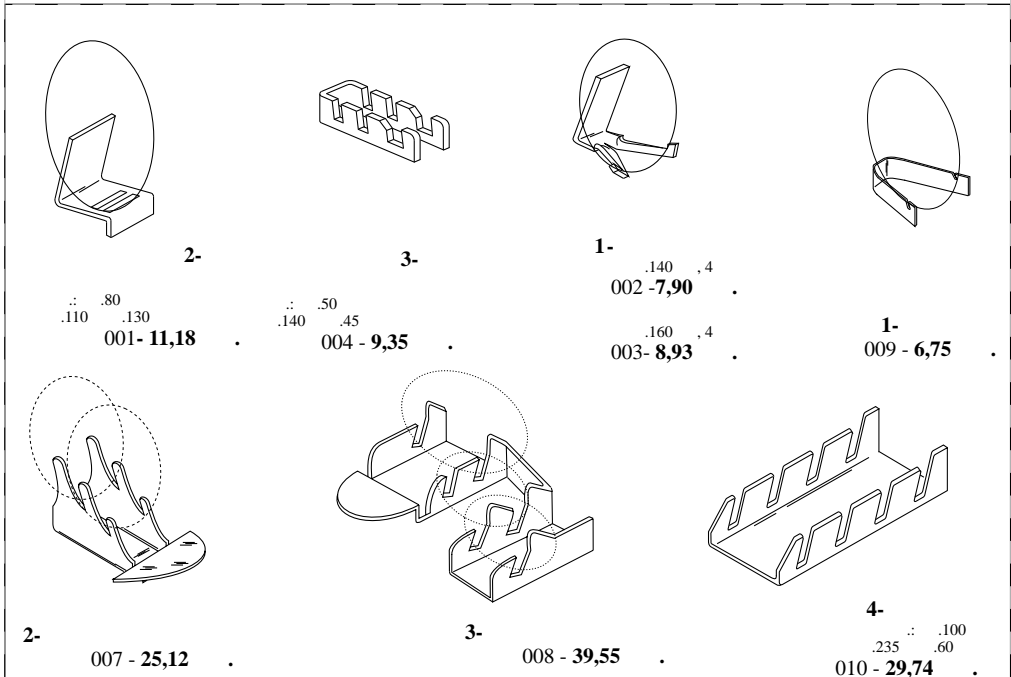
 <p>017 - 52,50</p>	 <p>3- 020 - 76,82</p>	<p>5 018 - 47,20</p>
<p>3- 4 021 - 71,20</p>		 <p>3- 4, 5 074 - 80,10</p>
<p>5 022 - 33,70</p>		

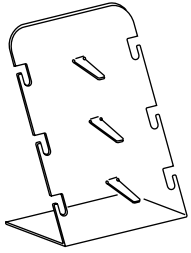
 <p>∴ .220 .55 .190 029(1) - 31,20</p>	 <p>∴ .100 .100 .55 016 - 3,95</p>	 <p>-4 ∴ .210 .90 .300 080 - 18,05</p>	 <p>∴ .300 .70 .110 008 - 16,02</p>
--	---	--	--

 <p>∴ .95 .70 .50 001 - 2,78</p>	 <p>∴ .45 .100 .85 002 - 2,45</p>	 <p>∴ .95 .60 009 - 7,60</p>
--	---	---

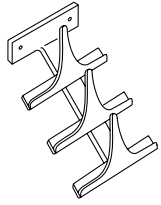








012 - 25,65



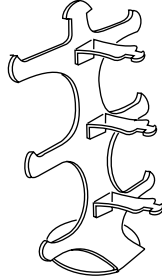
001 - 12,60



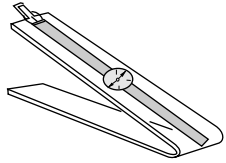
003 - 9,98



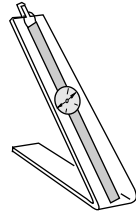
004 - 11,36



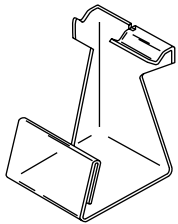
011 - 31,80



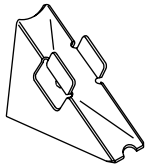
40 140 140
028 - 8,85



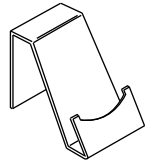
40 180 70
028(1) - 10,56



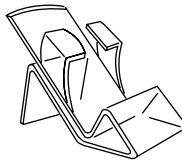
.110 .140 .70
001 - 34,01



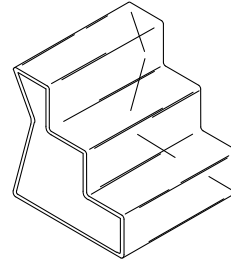
.45 .170 .130
002 - 25,33



.75 .55 .85
001 - 10,75



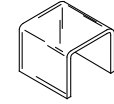
.60 .85 .70
004 - 17,05



5-
.: .300 .300 .250
001 - 83,60

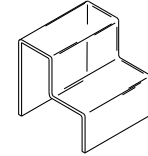
3-
.: .300 .300 .300
002 - 83,60

.: .200 .300 .300
003 - 53,5



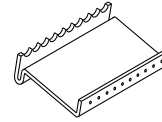
.: .120 .120
.: .100
006 - 10,93

.: .60 .60
.: .50
007 - 3,30

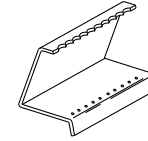


2-
.: .200 .200 .200
004 - 35,50

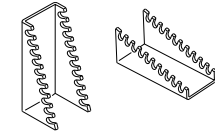
.: .100 .100 .100
005 - 8,43



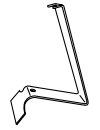
.160 .120 .45
001 - 11,30



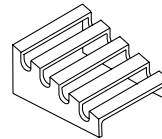
.160 .110 .130
002 - 14,83



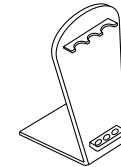
.70 .70 .160
003 - 13,39



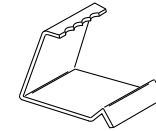
1 1
004 - 7,95



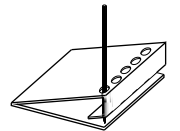
.70 .155 .63
005 - 16,01



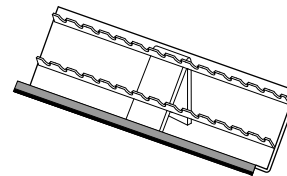
3
006 - 9,00



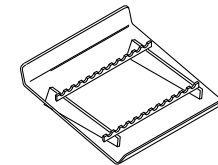
.70 .120 .65
007 - 6,70



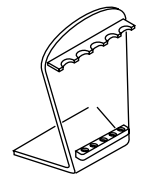
.78 .80 .35
008 - 8,25



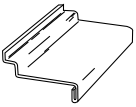
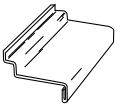
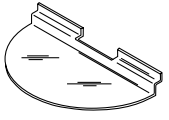
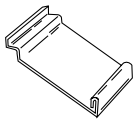
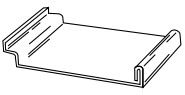
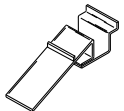
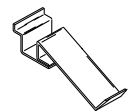
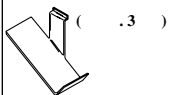
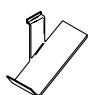
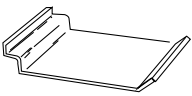
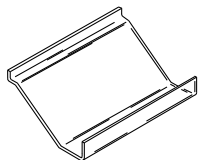
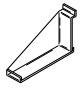
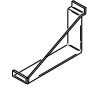
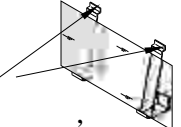
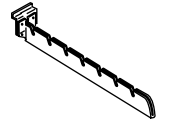
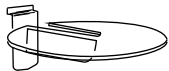
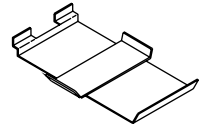
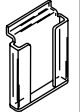

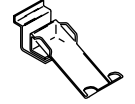
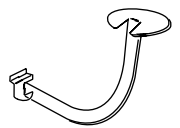
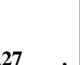
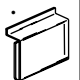
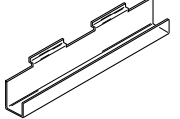
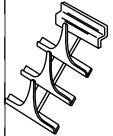
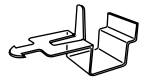
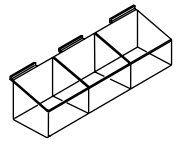
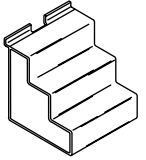
.300 .110 .70
009 - 33,15



12
.213 .192
012 - 27,04



5
014 - 9,50

 250 130 40 .3 001 - 14,00 .	 250 100 40 .3 101 - 12,00 .	 R = 150 . .3 005 - 18,94 .	 140 250 50 . .4 002 - 16,14 .	
 140 250 50 . .4 003 - 17,82 .	 007 - 14,52 .(4) 107 - 12,55 .(3)	 008 - 14,52 .(4) 108 - 12,55 .(3)	 017 . .3) 14,70 .	 018 14,70 .
 210 300 20 . .3 004 - 17,29 .	 300 40 210 .3 006 - 21,32 .	 033 - 29,30 .(.3)	 035 - 23,41 .(.2)	(2 .)
 .360 031 - 32,71 .(2 .)	 .400 . .4 036 - 37,90 .	 D=200 . .4 029(1) - 26,60 .	 030 36,84 .	
 4 210 40 300 .3 012 - 46,77 .	 1,5 - 80 x 60 015 - 2,66 . 0,8 - 80 x 60 027 - 1,40 .	 025 - 14,04 .	 .4 034(2) - 17,16 .	
 5 150 30 180 .2 013 - 18,27 .	 1,5 - 120 x 80 016 - 4,35 . 0,8 - 120 x 80 028 - 2,04 .	 590 50 100 021 - 41,85 .		
 019 12,60 .	 020 - 4,50 .	 590 150 100 023 - 86,89 .	 300 300 300 026 - 103,09 .	